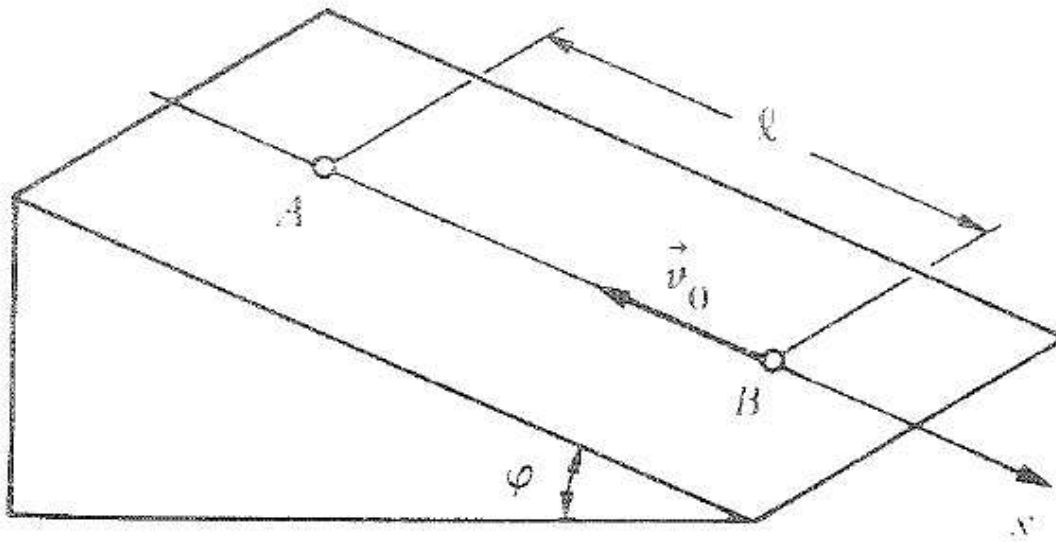


Risolvere i due seguenti problemi. Gli elementi di valutazione includono la correttezza del risultato numerico (attenzione alle cifre significative ed unità di misura!) e la chiarezza dell'esposizione della soluzione. Fornire brevi spiegazioni per giustificare il metodo seguito ed i principali passaggi, e definire esplicitamente i simboli non già introdotti nel testo, con l'aiuto di figure ove necessario (sistemi di riferimento, diagrammi di corpo libero, forze applicate...)

Problema 1

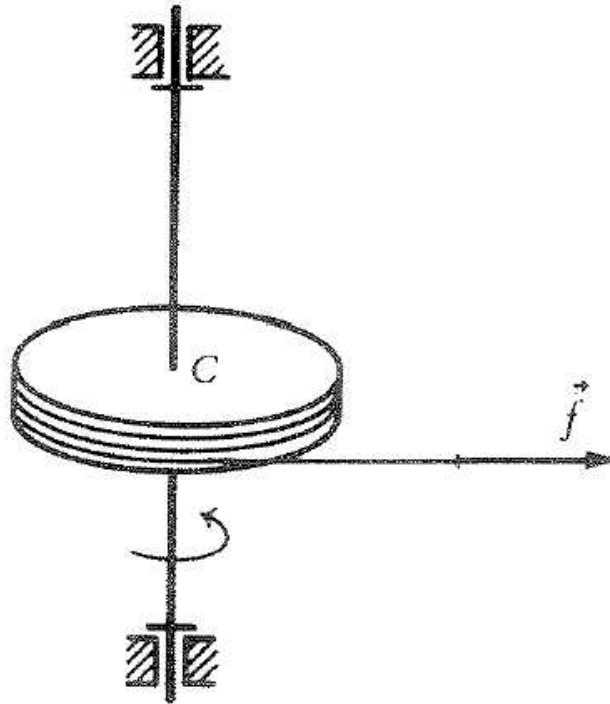


Un corpo puntiforme parte in quiete dal punto A di un piano inclinato, che forma un angolo ϕ con l'orizzontale (vedi Figura 1), e scende lungo la retta di massima inclinazione sotto l'azione della forza peso, con attrito trascurabile. Da un punto B, più in basso sulla stessa retta a distanza l da A, un altro corpo si muove con velocità iniziale \vec{v}_0 lungo la stessa direzione ma in verso opposto, cioè risalendo il piano inclinato. Fissato un sistema di riferimento con origine in A ed asse x lungo la direzione orientata del moto del primo corpo, determinare:

- dopo quanto tempo i due corpi si incontrano;
- la coordinata x del punto P nel quale avviene l'impatto, in funzione dei dati (g, l, ϕ, v_0) ;
- la velocità del corpo composto dall'insieme dei due corpi all'istante dell'urto nelle ipotesi di urto completamente anelastico e masse uguali dei due corpi.

Utilizzare nei calcoli:
 $g = 9.81 \text{ m/s}^2$; $\phi = 30^\circ$; $l = 1.00 \text{ m}$; $v_0 = 2.00 \text{ m/s}$.

Problema 2



Un cilindro omogeneo, di raggio R e massa M , è montato in modo da poter ruotare con attrito trascurabile attorno ad un asse verticale passante il suo centro (Figura 2). Una corda di massa trascurabile avvolta sulla sua superficie laterale viene tirata in direzione orizzontale con una forza costante \vec{f} come indicato in figura. Si determini:

- (a) l'accelerazione angolare α del disco;
- (b) se il disco è inizialmente fermo, la lunghezza della corda che si svolge nell'intervallo di tempo τ ;
- (c) il lavoro compiuto dalla forza \vec{f} nell'intervallo di tempo τ .

Assumere nei calcoli: $m = 2.5 \cdot 10^3 \text{ kg}$, $R = 0.50 \text{ m}$, $f = 10 \text{ N}$, $\tau = 10 \text{ s}$.