

5. Ricevitore a diodo con amplificatore a FET

I ricevitori fin qui visti non necessitano di una tensione di alimentazione, ma sfruttano per le polarizzazioni la stessa energia a radiofrequenza opportunamente raddrizzata.

Se vogliamo ottenere dei buoni livelli di volume con antenne non troppo lunghe, dobbiamo costruire un ricevitore dotato di amplificatore. Fondamentalmente abbiamo due diverse possibilità di amplificare il segnale.

Prima: amplificazione prima del diodo. In questo caso viene amplificata la tensione a radiofrequenza proveniente dall'antenna. Naturalmente con ciò si aumenta il volume. In effetti tale soluzione presenta il grosso inconveniente di dover realizzare un amplificatore per radiofrequenze, il che è tutt'altro che semplice. Anche se viene fornito lo schema del circuito, se non si ha una buona esperienza si incontrano serie difficoltà. Scegliamo perciò la seconda via.

Seconda: amplificazione dopo il diodo. In questo caso viene amplificata la tensione a bassa frequenza presente dopo il diodo, il che è molto più semplice: possiamo usare un qualsiasi amplificatore a bassa frequenza.

Come prossimo circuito, realizziamo un ricevitore a diodo con amplificatore a bassa frequenza. Rispetto al semplice ricevitore a diodo precedentemente costruito, questo presenterà un volume maggiore e, come vedremo, potrà anche essere collegato ad un altoparlante anziché alla solita cuffia.

5.1 Il circuito

Abbiamo già detto nel paragrafo 3.2, come può essere migliorata la ricezione. La miglior soluzione consiste nell'aumentare

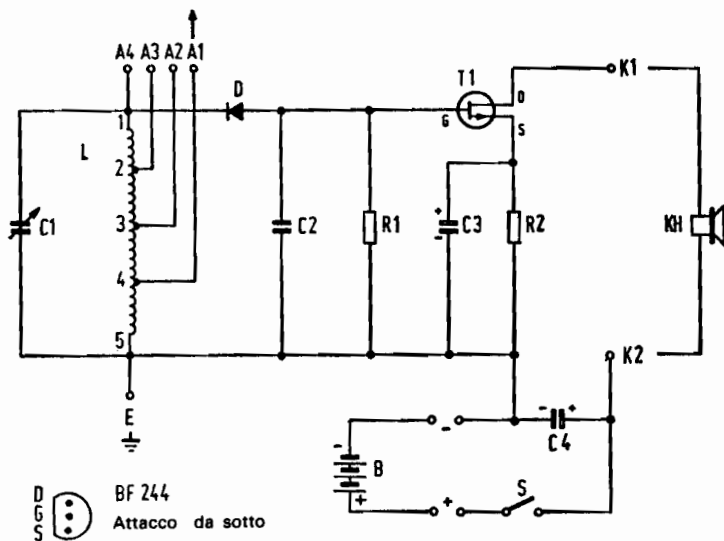


Fig. 5.1.1. Ricevitore a diodo con amplificatore FET

l'impedenza di carico del circuito oscillante, il che aumenta notevolmente la selettività del ricevitore.

Secondo questo punto di vista si è costruito lo stadio amplificatore di Fig. 5.1.1. L'amplificatore è costituito da un transistor ad effetto di campo (FET: Field Effect Transistor) che presenta una resistenza di ingresso molto elevata. In questo modo il circuito oscillante viene caricato effettivamente solo dalla resistenza R1 e dalla reattanza del condensatore C2. Il transistor ad effetto di campo amplifica il segnale ad audiofrequenza e lo trasmette alla cuffia.

Il circuito viene alimentato da una pila da 9 V. Il consumo di corrente è in effetti molto piccolo, circa 1,5 mA. Nonostante ciò, tuttavia, è molto comodo poter alimentare il circuito mediante la tensione di rete. Chi ha abbastanza confidenza con i problemi relativi

all'utilizzo della tensione di rete, può costruirsi un opportuno raddrizzatore.

5.2 Costruzione del ricevitore

Prima di iniziare la costruzione del circuito occorre avvolgere la bobina. Nel prototipo si è utilizzato un nucleo predisposto con quattro « camere » d'avvolgimento, in ognuno delle quale sono state avvolte le spire indicate in Fig. 5.2.1. Per l'avvolgimento si raccomanda l'uso di conduttori per alta frequenza $5 \times 0,05$. I collegamenti intermedi sono ottenuti semplicemente portando il filo all'esterno senza interromperlo. In corrispondenza dei collegamenti, il conduttore non dovrà essere denudato, poiché l'isolamento con lacca e seta sparisce da solo durante la saldatura. Chi non vuol usare filo per alta frequenza può utilizzare del normale conduttore di rame laccato con diametro 0,25 mm. I dati della bobina in Fig. 5.2.1 si riferiscono, rispettivamente, alle onde medie e lunghe.

A questo punto possiamo praticare sulla piastrina le necessarie interruzioni sulle piste conduttrici ed i fori da 3,3 mm, come indicato in Fig. 5.2.2.

Fissiamo quindi il condensatore variabile C1 e la bobina L sulla piastrina, e successivamente tutti gli altri componenti. Nel saldare i terminali del transistor FET occorre porre particolare attenzione alla loro giusta disposizione e ciò vale anche per i due con-

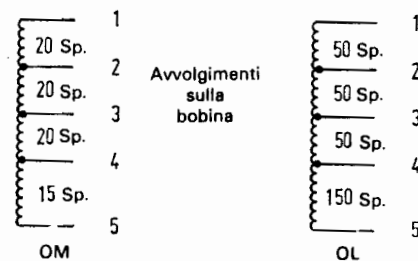


Fig. 5.2.1. Bobine per onde medie e lunghe

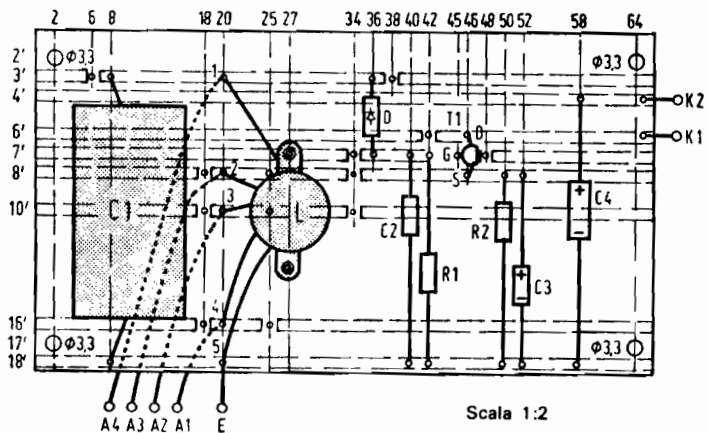


Fig. 5.2.2. Costruzione del ricevitore a diodo con amplificatore FET

densatori elettrolitici. Nel saldare i terminali del FET, inoltre, bisogna stare molto attenti a non scaldarli troppo altrimenti questo componente ne risulterebbe irrimediabilmente compromesso.

I resistori non devono necessariamente essere del tipo a miniatura ma si possono usare i tipi disponibili. Nella realizzazione del telaio ci si attenga alle dimensioni di Fig. 2.1.4, tenendo conto che nella parte posteriore occorre praticare un foro per fissare l'interruttore S. Occorre inoltre prevedere un supporto per la batteria. Infine vengono effettuati i collegamenti tra piastrina e telaio.

Prima di collegare la batteria, o la rete, mediante la chiusura dell'interruttore S, occorre provare il circuito. Eventuali errori nei collegamenti potrebbero rivelarsi fatali per il transistor. La foto 2 della tavola 1 mostra il ricevitore completo.

5.3 La ricezione

Mettendo in funzione il ricevitore saremo sorpresi dal volume di ricezione della trasmittente locale. In certe condizioni si può addi-

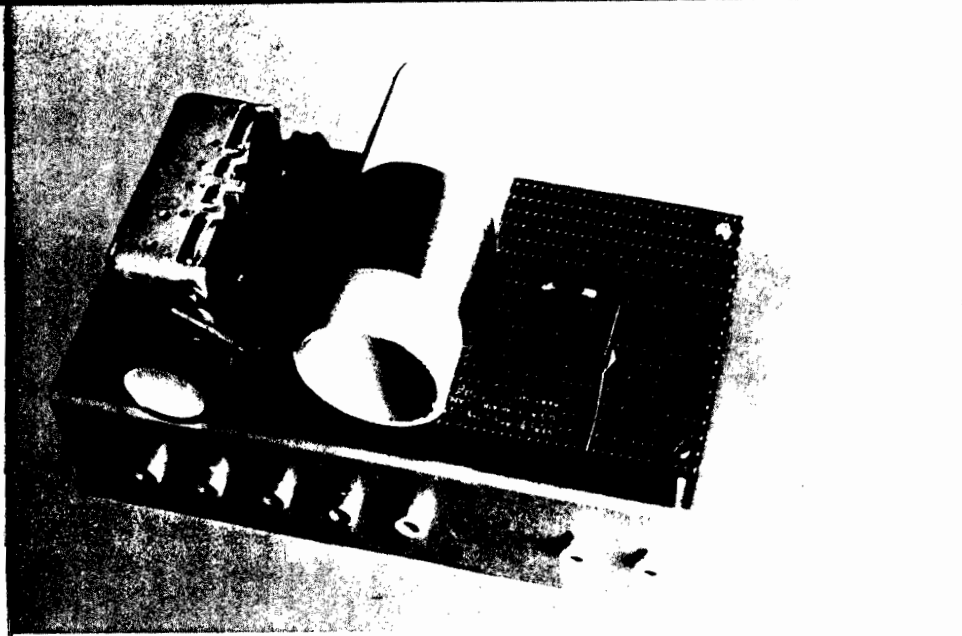
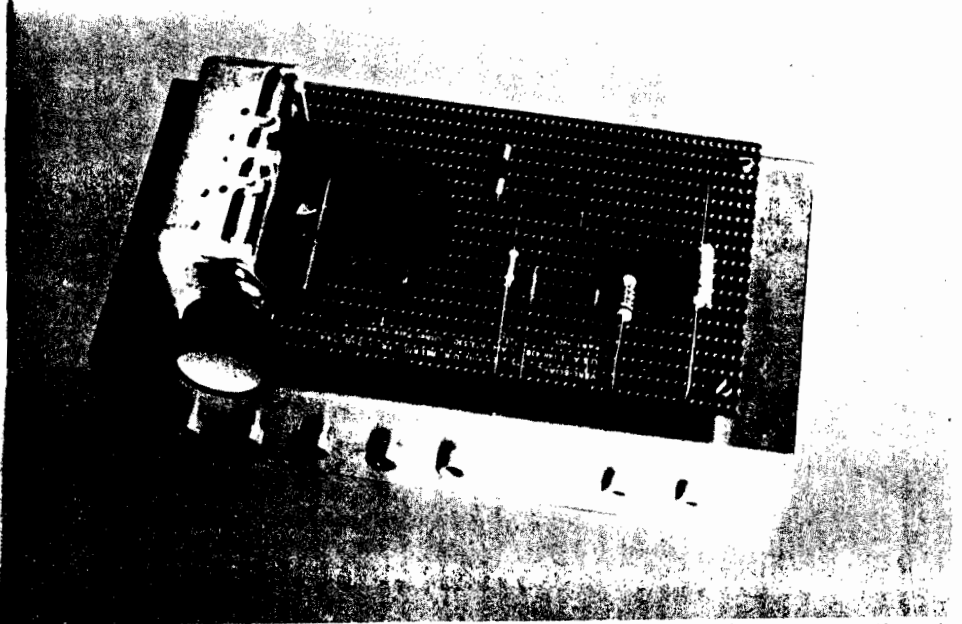


Foto 1. Semplice ricevitore a diodo

Tavola 1

Foto 2. Ricevitore a diodo con amplificatore FET



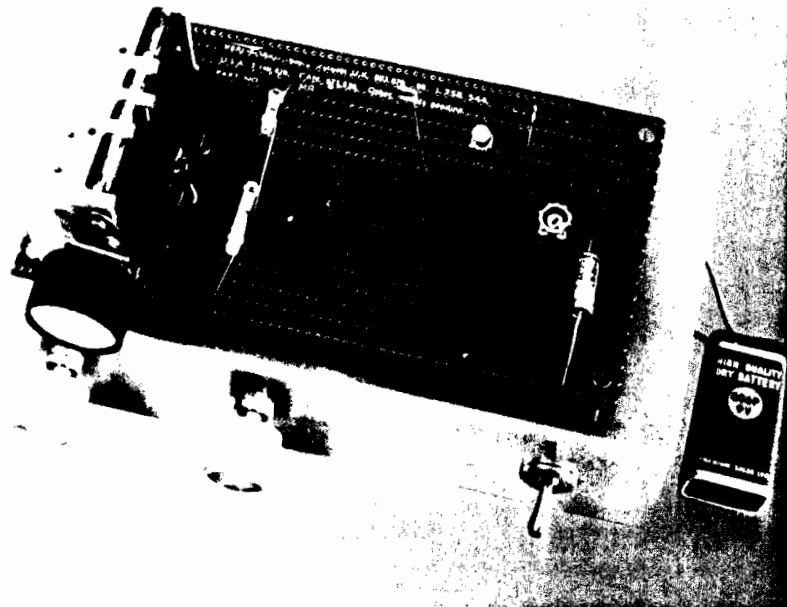
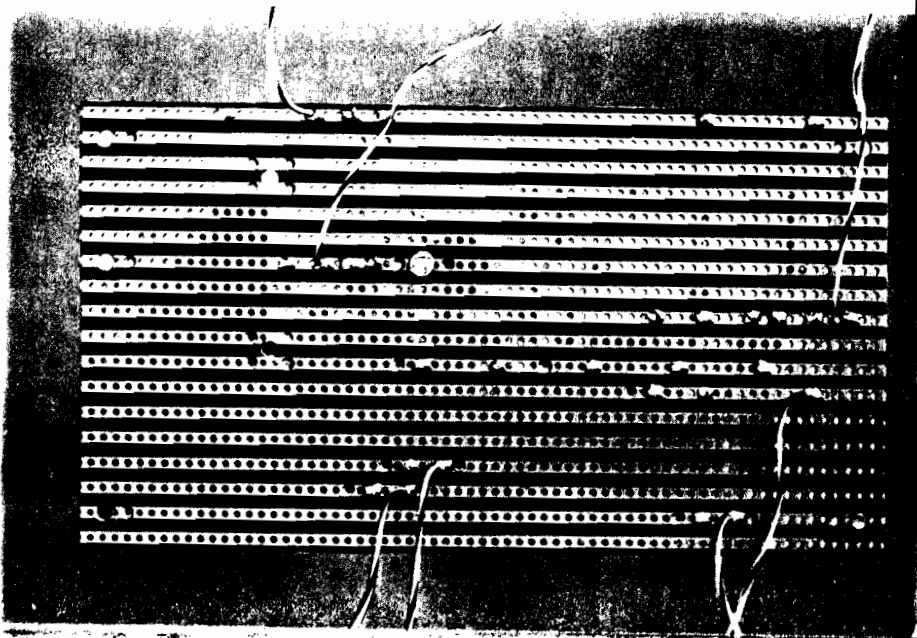


Fig. 3. Ricevitore OC

Tavola 2

Foto 4. Parte inferiore della piastrina del ricevitore OC



rittura ottenere un volume troppo alto, tanto da essere fastidioso. In tal caso dovremmo connettere l'antenna ad un altro attacco della bobina. Le caratteristiche di amplificazione e di selettività di questo circuito ci permettono, nelle ore serali, di ricevere numerose stazioni trasmettenti. La ricezione risulterà particolarmente buona nella gamma delle onde lunghe. Mentre per queste ultime è necessaria un'antenna abbastanza lunga, per la ricezione delle onde medie è sufficiente un'antenna più corta (da 1 a 2 metri). Volendo modificare le prestazioni del ricevitore potremo sostituire la cuffia con un altoparlante. Per far ciò dovremo apportare solo alcune modifiche al circuito precedente, per collegarlo ad un opportuno amplificatore audio (bassa frequenza).

La Fig. 5.3.1 mostra il nuovo circuito. I componenti aggiuntivi R3 e C5 possono essere collegati senza difficoltà alla precedente piastrina. Le boccole K1 e K2 vengono collegate con l'entrata dell'amplificatore audio. Il collegamento viene effettuato mediante un

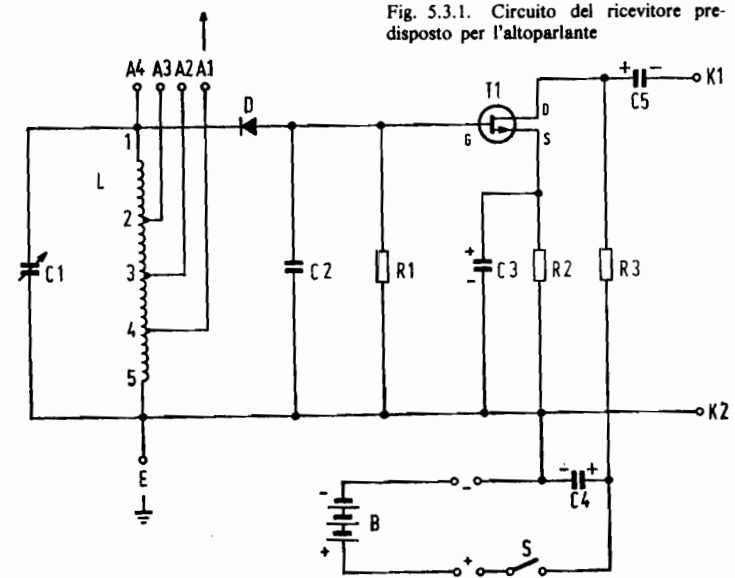


Fig. 5.3.1. Circuito del ricevitore predisposto per l'altoparlante

cavo schermato bipolare connettendo le due anime a K1 e K2 e lo schermo a K2. Si può usare un qualunque amplificatore bassa frequenza purché abbia in ingresso una sensibilità di circa 20mV con una resistenza d'ingresso di 100 kΩ.

Amplificatori con queste caratteristiche si trovano facilmente in commercio. Volendo costruirselo, si può consultare il volumetto di questa collana dal titolo « *Amplificatori audio* ». Viene lì descritto un amplificatore universale a cui si riferiscono le seguenti osservazioni.

L'anima collegata a K1 viene saldata allo spinotto 1, l'anima collegata a K2 allo spinotto 2 di una spina tripolare. Infine occorre saldare un resistore da 270 kΩ tra gli attacchi 1 e 3 del connettore Bu 1 dell'amplificatore.

Grazie alle regolazioni del segnale che questo amplificatore permette è possibile ottenere condizioni d'ascolto ottimali.

Specialmente nella ricezione del trasmettitore locale, il nostro ricevitore non avrà ora nulla da invidiare ai normali ricevitori commerciali.

Tra gli esperimenti che si possono fare con questo ricevitore accenniamo ad uno particolarmente interessante riguardante il comportamento delle onde radio di diversa gamma durante la propagazione. Le onde lunghe, ad esempio, si propagano ugualmente bene sia di giorno che di notte. Le onde medie, invece, presentano di notte un miglior comportamento; di giorni infatti c'è tutta una serie di fattori da cui dipende la loro propagazione.

Non approfondiamo ulteriormente l'argomento e lasciamo al lettore che avrà costruito il ricevitore descritto, la soddisfazione di compiere ulteriori esperimenti.

Elenco dei componenti

C1	Condensatore variabile 500 pF
C2	Condensatore ceramico 390 pF/30 V
C3	Condensatore elettrolitico in miniatura 10 μF/16 V
C4	Condensatore elettrolitico in miniatura 47 μF/16 V
C5	Condensatore elettrolitico in miniatura 22 μF/16 V
R1	Resistenza in miniatura 3,3 MΩ, 1/20 W

R2	Resistenza in miniatura 3,3 kΩ, 1/20 W
R3	Resistenza in miniatura 6,2 kΩ, 1/20 W
D	Diodo al germanio AA 112 (Telefunken) o simile
T1	Transistore FET BF 244 (Texas Instruments)
B	Pila 9 V con supporto
S	Interruttore da pannello in miniatura
L	Bobina
A1-A4	Boccole isolate rosse
E	Boccola blu
K1, K2	Boccole isolate gialle
	Filo AF o filo di rame laccato
	Piastrina 165 × 90 mm
	Telaio 200 × 100 × 50 mm