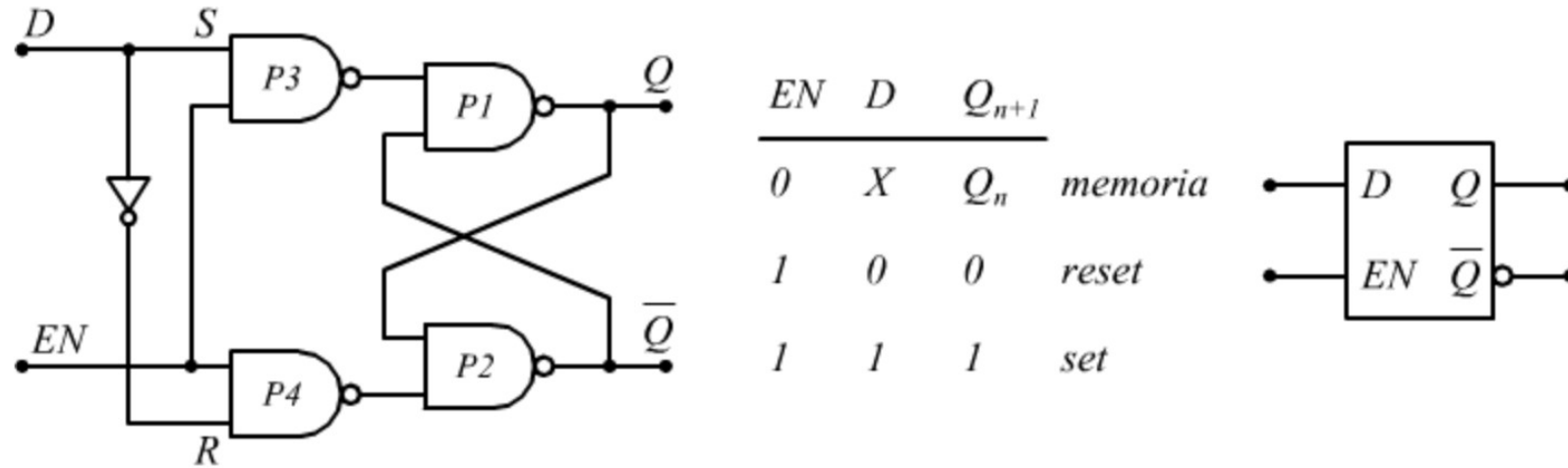


Questo dispositivo, derivato dal latch dinamico, è anche chiamato latch D gated. In esso viene introdotta una modifica che consente di utilizzare un solo ingresso dati (D). La porta NOT posta tra gli ingressi S ed R fa in modo che sia sempre $D=S=\bar{R}$. In questa maniera le configurazioni di ingresso possibili sono soltanto

$D=S=0$ con $R=1$

$D=S=1$ con $R=0$



Se $EN=1$ la prima delle due configurazioni ($D=0$) pone il latch in uno stato di reset ($Q=0$) mentre la seconda ($D=1$) lo pone in stato di set ($Q=1$).

Pertanto se $EN=1$ il latch è trasparente rispetto al dato posto su D e l'uscita Q segue l'ingresso D. Se invece $EN=0$ le porte di controllo sono disabilitate e il latch conserva il dato memorizzato in precedenza, prima della disabilitazione.

Il diagramma temporale del funzionamento di un latch di tipo D è mostrato qui di seguito.

